

Tradiční: celosvětově jedinečná svého druhu.

Každá váha je ručně vyráběné mistrovské dílo. Více než 25 000 krát celosvětově ověřené. Bezúdržbová mechanická váha pro nepřekonatelnou mobilitu. Certifikováno podle OIML R76 třída 4 a NIST H44. Snadno se přenáší díky své nízké hmotnosti a bez nutnosti rampy a konektorů. Připraveno kdykoli k použití.

Využití	Měření zatížení kol náprav u vozidel s pneumatikami
Rozsah	0...10 t 0...15 t 0...20 000 lb 0...30 000 lb
Rozsah teplot	-20...+60°C 0...140 °F
Přesnost	OIML č. 76 třída 4 or NIST H 44, volitelně s HAENNI works protokolem o zkoušce nebo plánovaný pro oficiální test
Materiály	Korozivzdorné slitiny hliníku a nerezové oceli
Ciferník	Bílý s černým značením podle OIML o. 76 respectvely NIST H44
Čočka	Akrilové sklo (plexisklo), nerozbitné
Hmotnost	16 kg / 35 lb
Výška plochy	17 mm / 0.67 in

Příslušenství

Příslušenství jako nivelační podložky, podložky pod vážení, váhy, přepravní kufry atd. viz datový list A8498.

Použití

Díky své nízké hmotnosti je nájezdová váha WL101 snadno přenosná a lze ji použít bez nutnosti použití ramp.

Pro efektivní měření se doporučuje pracovat minimálně s nejméně dvěma váhami. Měření by měla být prováděna na pevném a rovném povrchu

Váha je umístěna těsně před zkoušeným kolem a vozidlo najíždí na plošinu. Hmotnost kola je zobrazena přímo na číselníku přístroje

Oficiální schválení

ve většině zemí je nájezdová váha WL 101 schválena oficiálními zkušebními laboratořemi.

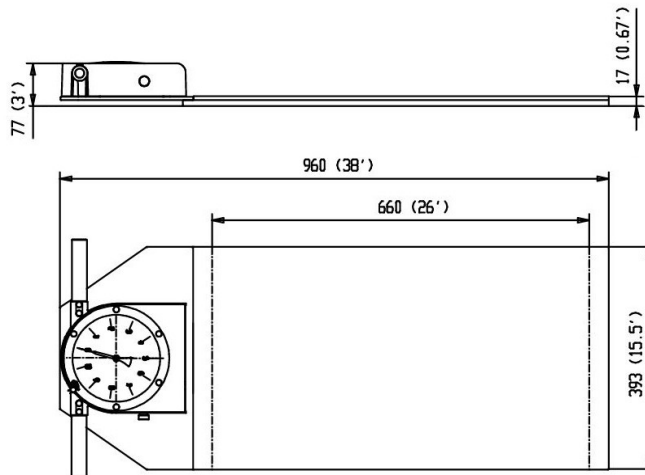
Tabulka pro výběr typu

Příklad objednávky	WL 101 /	4 1 1 . 1 1 1 / 10Y / ...
Rozsah	- 20 ... + 60°C	
teplot dle standart	OIML č. 76 Cl.4	4 1 1 . 1 1 1
	0 ... 140°F	6 1 1 . 1 1 1
	NIST H 44 Cl. 4	
Rozsahy	0 ... 10t	10Y
	0 ... 15t	20Y
	0...20 000 lb	60Y
	0...30 000 lb	70Y
Dle typové zkušky	Objednací číslo je stanovené dle schvalovacího procesu v dané zemi	



Nájezdová váha WL 101

Rozměry



Technické data

Provedení	OIML ¹⁾	NIST ¹⁾		
Standard	OIML č. 76 třída 4	NIST H 44 třída 4		
Rozsah	0...10 t, 0...15 t	0...20000lb	0...30000 lb	
Dílek	50 kg	50 lb	100 lb	
Přesnost	při prvotním ověření	± 25 kg (do 2,5 t) ± 50 kg (2,5 t...10 t) ± 75 kg (10 t...15 t)	± 50 lb (do 2500 lb) ± 100 lb (2500...10 000 lb) ± 150 lb (10 000...20 000 lb)	± 100 lb (do 5000 lb) ± 200 lb (5000...20 000 lb) ± 300 lb (20000...30 000 lb)
	v provozu	± 50 kg (up to 2,5 t) ± 100 kg (2,5 t...10 t) ± 150 kg (10 t...15 t)	± 100 lb (do 2500 lb) ± 200 lb (2500...10 000 lb) ± 300 lb (10 000...20 000 lb)	± 200 lb (do 5000 lb) ± 400 lb (5000...20 000 lb) ± 600 lb (20 000...30 000 lb)
Maximální zatížení	0...10 t: 12,5 t 0...15 t: 16 t	22 000 lb	33 000 lb	
Přípustné zatížení na váhu	0...10 t: 12 kg/m ² 0...15 t: 15 kg/m ²	170 lb/in ²	210 lb/in ²	
Maximální zatížení na váhu	0...10 t: 24 kg/m ² 0...15 t: 30 kg/m ²	340 lb/in ²	430 lb/in ²	
Rozsah teplot	v provozu: -20°C +60°C při skladování: -30°C +60°C	0 °F 140 °F -20 °F 140 °F		
Typ ochrany	IP 65			
Použití	Pevný a rovný podklad, max. s 10 mm prohnutím, max. 5% sklon (≈ 3°)			
Výška plocha	17 mm	0.67 in		
Aktivní povrch	660 x 380 mm (12 kg/cm ²) 660 x 393 mm (6 kg/cm ²)	26 x 15 in (170 lb / in ²) ²⁾ 26 x 15.5 in (80 lb / in ²) ²⁾	26 x 15 in (210 lb / in ²) ²⁾ 26 x 15.5 in (100 lb / in ²) ²⁾	
Rozměry	ca. 960 x 77 x 393 mm	ca. 38 x 3 x 15.5 in		

- OIML je zkratka pro Organisation Internationale de Métrologie Légale. NIST je zkratka pro National Institute of Standards and Technology (USA)
- V praktickém provozu lze použít celý povrch, protože zatížení na povrch v okrajové oblasti přitlaku pneumatiky nepřesahuje 6 kg / cm².

